

VALVOLA DI RITEGNO A MEMBRANA

1 CARATTERISTICHE E BENEFICI

- Valvola di ritegno a tenuta morbida per la chiusura completa rapida e silenziosa del flusso di ritorno in condotta
- Ampia gamma di applicazioni
- Previene il colpo d'ariete
- Smorzamento ottimale dei picchi di pressione attraverso la membrana elastica preformata
- Assenza di parti meccaniche in movimento
- Doppio tappo filettato per l'installazione di un bypass
- Installazione in qualsiasi posizione
- Installazione a monte o a valle di una pompa
- Flusso raccomandato 2-4 m/s
- Rivestimento epossidico interno ed esterno RAL 5005

2 STANDARD

- Valvola di ritegno costruita e testata conforme EN 1074-3 (valvole per acqua potabile)
- Tenuta gommata conforme EN 16767
- Flange conformi EN 1092-2 PN 10/16
- Scartamento conforme EN 558-1, serie 48
- Test di resistenza e tenuta conformi EN 12266-1
- Protezione alla corrosione conforme DIN 30677-2 ed EN 14901
- Guarnizioni per acqua potabile conformi EN 681
- Idoneità microbiologica conforme EN 16421 (W270)

3 CERTIFICAZIONI

- UBA, W270, ACS WRAS, Belgaqua per guarnizioni EPDM e rivestimento epossidico
- GSK – RAL-GZ 662/2 per la protezione alla corrosione
- EAC per il mercato russo
- VIK per il mercato croato
- Idoneità all'acqua potabile ai sensi del DM 174 per il mercato italiano
- EMI per il mercato ungherese

ART. 442 MEVA

DN 40-400
PN 10/16



A RICHIESTA

POSSIBILI OPZIONI

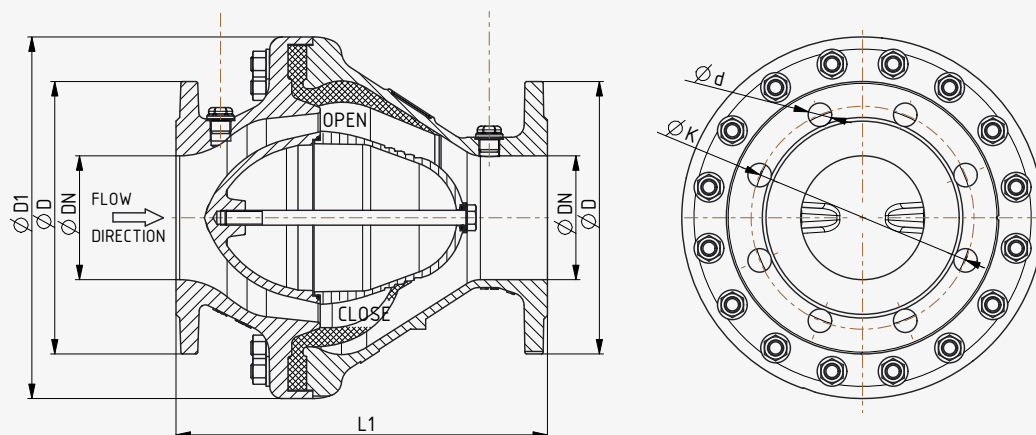
- Bypass
- Flange PN 6

SET DI RICAMBI

- Membrana EPDM

PN	10	16
Massima pressione operativa [bar]	10	16
Massima temperatura operativa per liquidi neutri [°C]	50	50
Resistenza e tenuta del corpo: test con acqua; grado A [bar]	15	24
Tenuta delle guarnizioni: test con acqua; grado A [bar]	11	17,6

DISEGNI TECNICI



DATI

DN	40	50	65	80	100	125	150	200	250	300	350	400
D	150	165	185	200	220	250	285	340	405	460	505	565
L1 [mm]	180	200	240	260	300	350	400	500	600	700	800	900
D1 [mm]	175	175	220	220	292	292	292	380	446	550	645	720
d PN10 / PN16	19	19	19	19	19	19	23	23	23/28	23/28	23/28	28/31
$\varnothing K$ PN10 [mm]	110	125	145	160	180	210	240	295	350	400	460	525
$\varnothing K$ PN16 [mm]	110	125	145	160	180	210	240	295	355	410	470	/
N° di viti PN10/16	4	4	4	8	8	8	8	8/12	12	12	16	16
Peso approssimativo [kg]	12	14.1	16	24	39	41	43	101	146	251	352	423

MATERIALI

	VERSIONE BASE	VERSIONI SPECIALI SU RICHIESTA (differenze rispetto alla versione base)
	EPDM per acqua potabile	EPDM per acqua potabile versione rafforzata
Corpo	EN GJS-400-15 (GGG-40)	
Sede di tenuta	DN40-50: POM/altre: EN GJS-400-15	
Bulloni della sede	Acciaio inox A2	Acciaio inox A4
Membrana	EPDM	
Bulloni	Acciaio inox A2	Acciaio inox A4
Rivestimento epossidico	Min. 250 μ m	